



## **Návod k obsluze a instalaci**

Odsavač par

**FTC 622 XS**

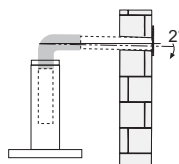
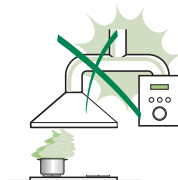
**FTC 922 XS**

# RADY A DOPORUČENÍ

△ Tento Návod k použití se týká různých modelů tohoto přístroje. Z tohoto důvodu je možné, že se setkáte s popisem různých charakteristik, které se netýkají Vašeho přístroje.

## INSTALACE

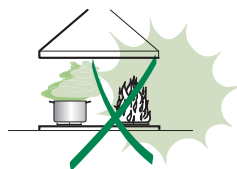
- Výrobce není odpovědný za případné škody způsobené nesprávně provedenou instalací či nesprávným používáním přístroje.a.
- Minimální bezpečnostní vzdálenost mezi varnou plochou a odsávací digestoří je 650 mm (některé modely mohou být nainstalovány do nižší výšky; viz odstavec týkající se provozních rozměrů a instalace).
- Zkontrolujte, zda síťové napětí odpovídá hodnotám uvedeným na štítku uvnitř digestoře.
- U přístrojů Třídy I zkontrolujte, zda je síť domácího napájení vhodně uzemněna. Připojte odsávač k dýmníku pomocí trubice o minimálním průměru 120 mm. Trasa výparů musí být co nejkratší.
- Nepřipojujte odsávací digestoř ke komínům, které odvádějí zplodiny ze spalování (např. kotle, komíny apod.).
- Pokud je odsávač používán v kombinaci s neelektrickými přístroji (např. plynovými), musí být v místnosti zaručeno dostatečné větrání, aby nemohlo dojít k návratu plynových zplodin. Kuchyň musí být vybavena otvorem, který je přímo propojen s vnějším prostorem, aby bylo zaručeno proudění čistého vzduchu. Jestliže je kuchyňská digestoř používána v kombinaci s přístroji, které nejsou napájeny elektrickým proudem, záporný tlak v místnosti nesmí být vyšší než 0,04 mbar, aby nemohlo dojít ke zpětnému nasávání výparů do místnosti, kde se nachází digestoř.
- Vzduch nesmí být vypouštěn hadicí použitou pro odsávání výparů z přístrojů používajících plyn nebo jiná paliva (nepoužívejte s přístroji, které vypouštějí vzduch pouze do místnosti).
- Výměnu napájecího kabelu v případě jeho poškození musí provést výrobce nebo oddělení technického servisu, aby bylo vyloučeno jakékoliv riziko.



- Jestliže je v návodu k instalaci plynového sporáku uvedena větší vzdálenost než výše uvedená, je třeba to vzít v úvahu. Musí být dodrženy všechny normy týkající se odvodu vzduchu.
- Použijte pouze šrouby a spojovací materiál vhodného typu pro digestoř. **Upozornění:** nebude-li provedena instalace šroubů nebo upevňovacích zařízení podle tohoto návodu, mohlo by vzniknout nebezpečí zasažení elektrickým proudem.
- Připojte digestoř k napájecí síti za použití dvoupólového vypínače s nejméně 3 mm vzdáleností mezi kontakty.

## POUŽITÍ

- Odsávací digestoř je projektována výlučně pro domácí použití, k odstraňování pachů z kuchyně.
- Nikdy nepoužívejte digestoř k jiným účelům než k těm, pro které je určena.
- Nikdy nenechávejte pod digestoří při chodu vysoký plamen.
- Seřídte intenzitu plamene tak, aby byl nasměrován pouze na dno varné nádoby a ujistěte se, aby nešlehal po jejích stranách.
- Kontrolujte fritovací hrnce během používání: příliš zahřátý olej by se mohl vznítit.
- Pod kuchyňskou digestoří nepřipravujte flambované pokrmy, je zde nebezpečí požáru.
- Tento spotřebič může být používán dětmi ve věku nad 8 let a osobami se sníženými fyzickými, smyslovými nebo duševními schopnostmi nebo bez patřičných zkušeností a znalostí, pokud jsou pod pečlivým dohledem nebo byly seznámeny s pokyny k použití přístroje bezpečným způsobem a rozumí jeho rizikům. Zkontrolujte, zda si děti nehrají s přístrojem. Čištění a údržba, které mají být vykonávány uživatelem, nesmí být prováděny dětmi, pokud nejsou pod dozorem.




- “ **POZOR:** přístupné části mohou při používání varných přístrojů dosahovat vysokých teplot „.

## ÚDRŽBA

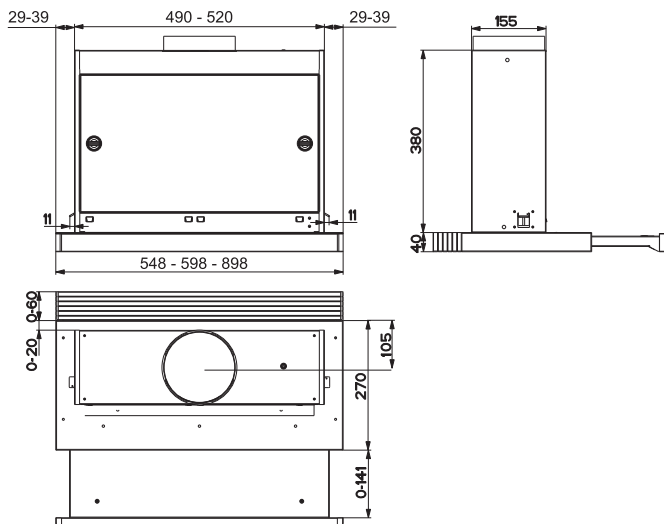
- Před čištěním či jakoukoliv operací údržby přístroj vypněte nebo jej odpojte od napájecí sítě.
- Vyčistěte a/nebo vyměňte filtry po uvedené době (nebezpečí vznícení).
- Tukové filtry je třeba čistit po každých 2 měsících používání nebo i častěji v případě intenzivního používání, je možné je mýt v myčce.
- Uhlíkový filtr nelze mýt ani regenerovat, ale je třeba ho vyměnit zhruba po každých 4 měsících používání nebo v případě potřeby i častěji.
- "Jestliže čištění není prováděno podle návodu, je zde riziko vznícení".
- Digestoř čistěte navlhčeným hadrem a neutrálním tekutým čisticím prostředkem.



Symbol  na výrobku nebo na jeho obalu označuje, že výrobek nemůže být zlikvidován jako normální domácí odpad. Výrobek, který má být likvidován, musí být odevzdán do specializovaných sběrů pro recyklaci elektrických a elektronických komponentů. Tím, že se ujistíte o řádném provedení likvidace tohoto výrobku, přispějete k zabránění případného negativního dopadu na životní prostředí a na zdraví osob, který by mohla mít nesprávně provedená likvidace. Podrobnější informace o recyklaci tohoto výrobku získáte na obecním úřadě, v místním podniku pro sběr domácího odpadu nebo v obchodě, kde jste spotřebič zakoupili.

# HLAVNÍ PARAMETRY

## Prostorový rozměr

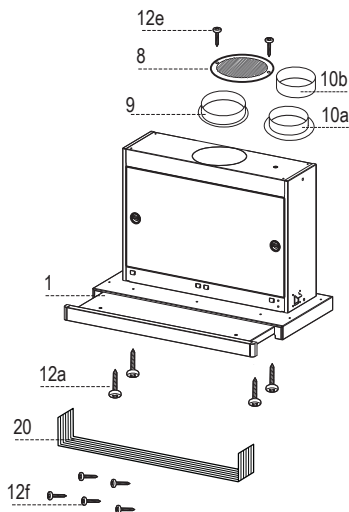


## SOUČÁSTI

Poz.	Ks	Součásti přístroje
1	1	Tělo odsavače se spínači, osvětlením, větráky, filtrem
8	1	mřížka pro odvod vzduchu(pouze pro recirkulaci)
9	1	Příruba průměr 150 mm
10a	1	Příruba průměr 120 mm
10b	1	Příruba průměr 120-125 mm (volitelný)
20	1	Kryt

Poz.	Ks	Montážní součásti
12a	4	Šrouby 3,5 × 16 mm
12e	2	Šrouby 2,9 × 12,7 mm
12f	5	Šrouby 2,9 × 9,5 mm

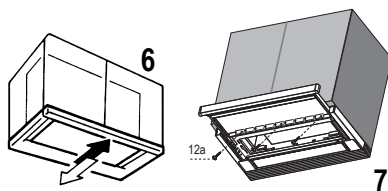
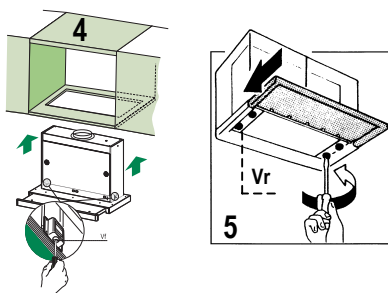
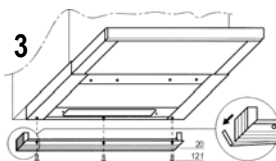
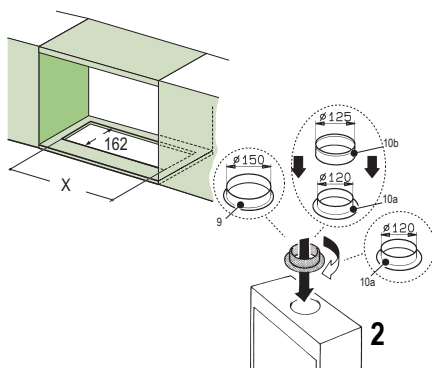
Ks	Dokumentace
1	Návod k obsluze



# INSTALACE

## Vrtání nosníku a montáž odsavače

- Odsavač je možné připevnit bočními úchyty přímo ke spodní straně závěsné skříňky (min. 650 mm nad varnou deskou).
- Do spodní strany závěsné skříňky vyřízněte otvor podle obrázku. (obr. 1). Pro odsavače o šířce 60 cm je rozměr **X** 523 mm.
- Do horního vývodu vzduchu nasadíte přírubu dle zvoleného průměru odsávací trubky nebo hadice. (obr. 2)
- Přiloženými šrouby **12f** (2,9×9,5) připevníte kryt **20** k zadní stěně odsavače. (obr. 3)
- Otevřete výsuvný panel.
- Otevřete příslušné držáky a vyjměte tukové filtry.
- Výsuvný panel opět zavřete.
- Zasuňte odsavač do připraveného otvoru tak, aby boční úchyty zaklesly. (obr. 4)
- Otevřete výsuvný panel.
- Upevněte odsavač zespodu šrouby **Vf**. (obr. 4)
- Je-li to nutné, vyrovnejte spodní díl takto:
  - Uvolněte čtyři nastavovací šrouby a opět zavřete panel. (obr. 5)
  - Posuňte celým spodním dílem, dokud ho nevyrovnáte ve skřínce. (obr. 6)
  - Podržte tělo odsavače, otevřete panel a dotáhněte nastavovací šrouby. (obr. 5)
  - Nyní můžete odsavač zajistit čtyřmi přiloženými šrouby **12a** (3,5 ×16). (obr. 7)
- Opět namontujte tukový filtr.
- Výsuvný panel opět zavřete.

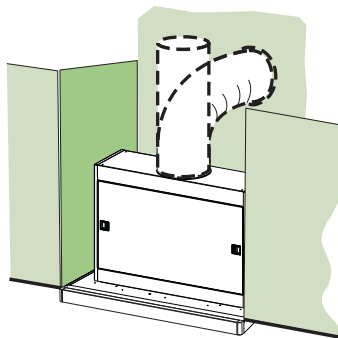


## Připojení

### VÝSTUP VZDUCHU U NASÁVACÍHO PŘÍPOJENÍ

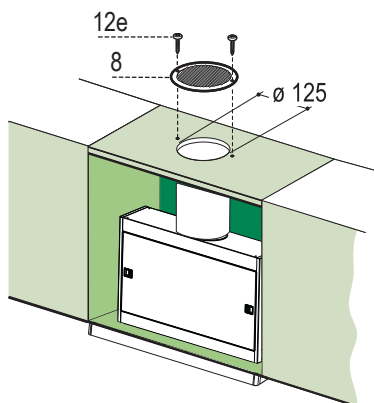
Při instalaci v nasávacím provedení připojte digestoř k výstupnímu potrubí pomocí pevné trubky či ohebné hadice stejného průměru jako příruba, kterou jste namontovali předtím.

- Trubku upevněte vhodnými stahovacími páskami. Potřebný materiál není součástí vybavení.
- Odstraňte případné uhlíkové filtry proti zápachu.



### VÝSTUP VZDUCHU U FILTRAČNÍHO PŘÍPOJENÍ

- Na případné podpoře nad digestoři vyvrtejte otvor o  $\varnothing$  125 mm.
- Nasaďte redukční přírubu **10a** na výstup z tělesa digestoře.
- Pomocí pevné či ohebné trubice o  $\varnothing$ 120 mm připojte přírubu k výstupnímu otvoru na podpoře nad digestoři.
- Upevněte trubici vhodnými stahovacími páskami. Potřebný materiál není součástí vybavení.
- Upevněte směrovatelnou mřížku **8** na výstup pomocí dvou šroubů **12e** (2,9 x 12,7), které jsou součástí vybavení.
- Zkontrolujte, zda je přítomen uhlíkový filtr proti zápachu.

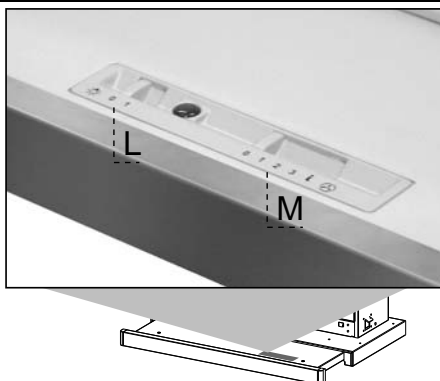


### ELEKTRICKÉ PŘÍPOJENÍ

- Připojte digestoř k napájecí síti za použití dvoupólového vypínače s nejméně 3 mm vzdáleností mezi kontakty.

# POUŽITÍ

---



Tyto funkce se aktivují automaticky při vytažení vozíku. Na vypnutí nastavených funkcí stačí zavřít vozík.

TLAČÍTKO	FUNKCE
----------	--------

<b>L</b>	Světla	Zapíná a vypíná systém osvětlení.
----------	--------	-----------------------------------

<b>M</b>	Motor	Spouští a vypíná motor nasávání.
----------	-------	----------------------------------

- |  |  |  |
|--|--|--|
|  |  | <ol style="list-style-type: none"><li>1. Nejnižší rychlost, vhodná pro nepřetržitou zvláště tichou výměnu vzduchu, za přítomnosti malého množství výparů z vaření.</li><li>2. Střední rychlost, vhodná pro většinu provozních stavů díky optimálnímu poměru mezi množstvím použitého vzduchu a hlučností.</li><li>3. Nejvyšší rychlost, vhodná pro použití při velké produkci výparů z vaření, a to i na delší dobu.</li></ol> |
|  |  | <ol style="list-style-type: none"><li>i. Intenzivní rychlost, vhodná pro použití při maximální produkci výparů z vaření.</li></ol>   |
-



# ÚDRŽBA

---

## Tukové filtry

---

### Čištění kovových samonosných filtrů

- Lze je mýt i v myčce; je nutné je mýt asi každé 2 měsíce používání, při obzvlášť intenzivním používání i častěji.
- Vysuňte nasávací spodek.
- Vytáhněte filtry jeden po druhém uvolněním příslušných háčků.
- Umyjte filtry a dávejte pozor, abyste je neohnuli, před nasazením je nechte uschnout. (Případná změna barvy povrchu filtru, která se může časem projevit, nemá v žádném případě vliv na účinnost filtru.)
- Při opětovném nasazování udržujte držadlo směrem k viditelné vnější části.
- Zavřete nasávací spodek.



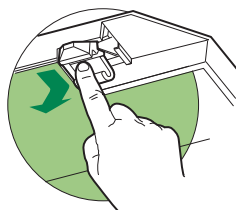
## Uhlíkové filtry proti zápachu (filtrační provedení)

---

### VÝMĚNA

**Upozornění:** Před výměnou filtru proti zápachu vypněte světla a počkejte, až žárovky vychladnou.

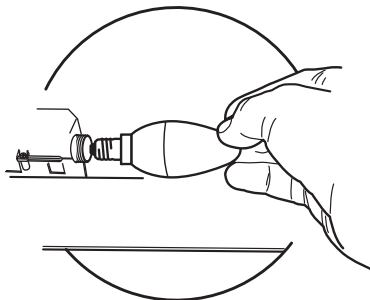
- Nelze je mýt i v myčce, ani obnovovat; je nutné je asi každé 4 měsíce používání vyměnit, při obzvlášť intenzivním používání i častěji.
- Vysuňte nasávací spodek.
- Vyjměte tukové filtry.
- Odstraňte nasycený uhlíkový filtr proti zápachu uvolněním příslušných háčků.
- Namontujte nový filtr připnutím do příslušného uložení.
- Tukové filtry vraťte zpět.
- Zavřete nasávací spodek.





## Osvětlení

### VÝMĚNA ŽÁROVEK

- Odstraňte kovové koncovky, které upevňují plafonieru.
- Posunujte plafonierou směrem k jedné straně, dokud se opačný konec neuvolní. Volný konec natočte mírně dolů a posunujte plafonieru, dokud se neuvolní úplně.
- Odšroubujte žárovku a vyměňte ji za novou stejných vlastností.
- Znovu namontujte plafonieru, operace provádějte v opačném pořadí.



Žárovka	Příkon (W)	Patice	Napětí (V)	Rozměry (mm)	Kód ILCOS
	4	E14	220 – 240	107 x 37	DRBB/F-4-220-240-E14-35/100
	5	GU10	230	52 x 50	DRPAR-5/840-220/240-GU10-35/36 DRPAR-5/830-220/240-GU10-35/36

**www.franke.com**

**www.franke.cz**

**www.franke.sk**

**Czech Republic**

Franke s.r.o.

190 00 Praha 9

Phone +420 281 090 411

**Slovak Republic**

Franke Slovakia s.r.o.

010 01 Žilina

Phone +421 41 733 6200



*Make  
it  
wonderful*