



## **Návod na instalaci a používání**

Vestavná plynová varná deska

**FHTL 604 3G TC – 106.0183.091**

**FHTL 604 4G**

**FHTL 755 4G TC**

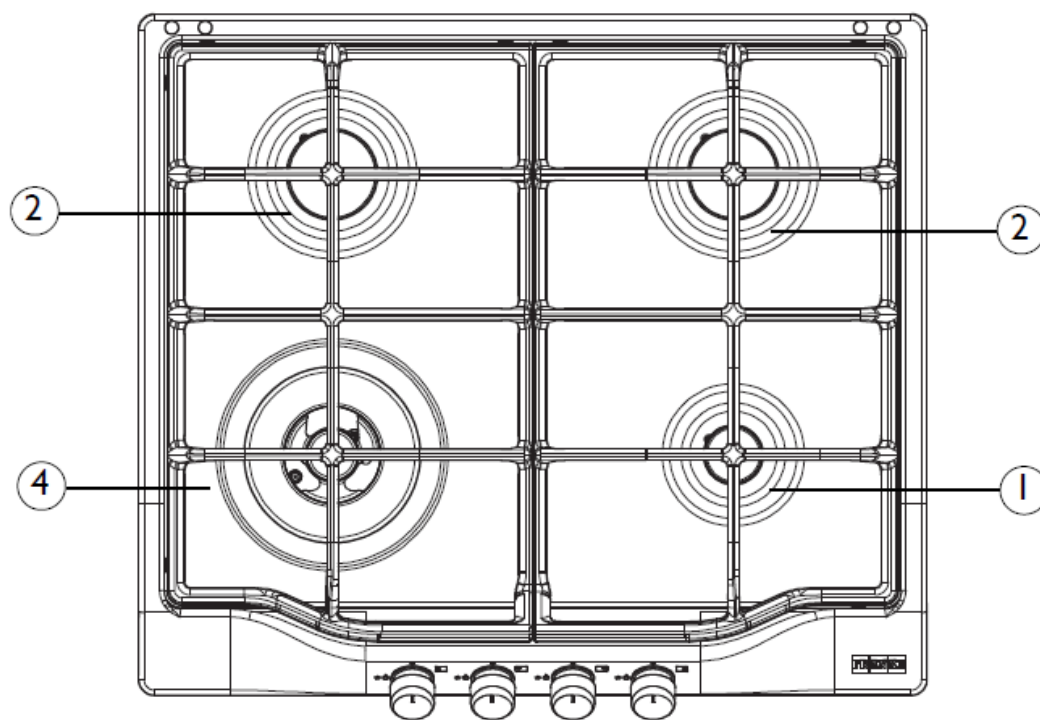


Fig. 1a

FHTL 604 3G TC

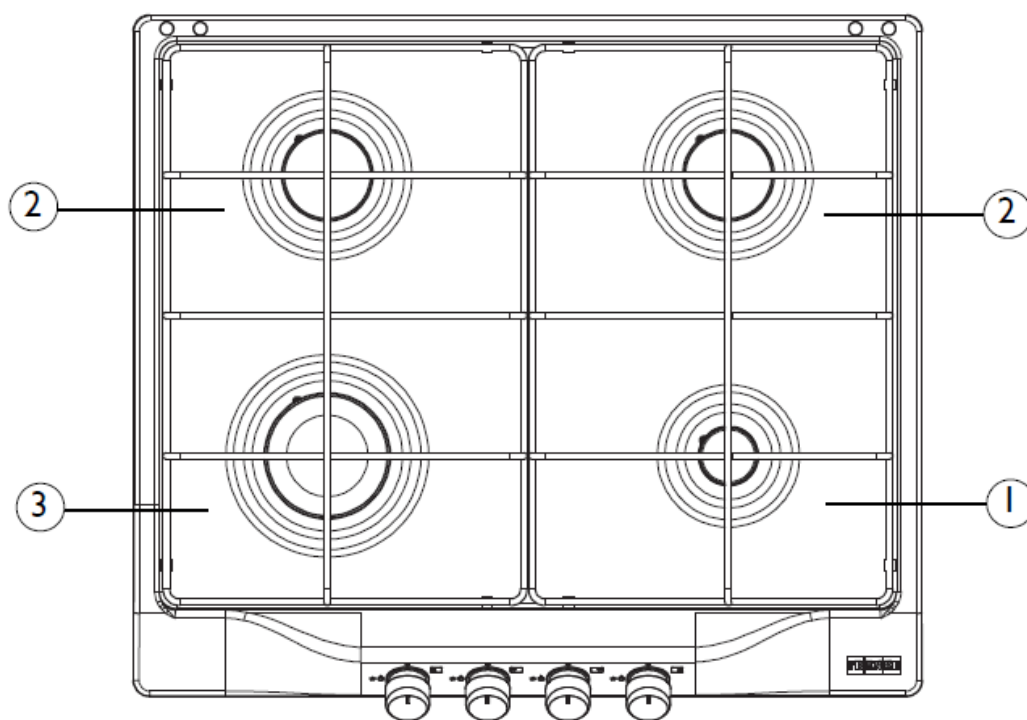


Fig. 1b

FHTL 604 4G

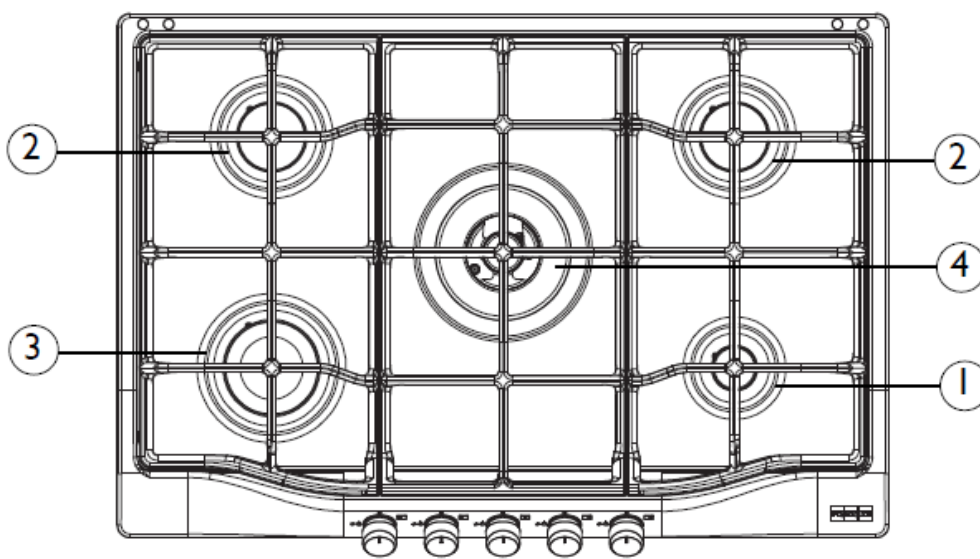


Fig. 1c

FHTL 755 4G TC

|    |                  |
|----|------------------|
| 1) | Přídavný hořák   |
| 2) | Standardní hořák |
| 3) | Rychlohořák      |
| 4) | Trojitý hořák    |

Obr. 2a/2b/2c/2d

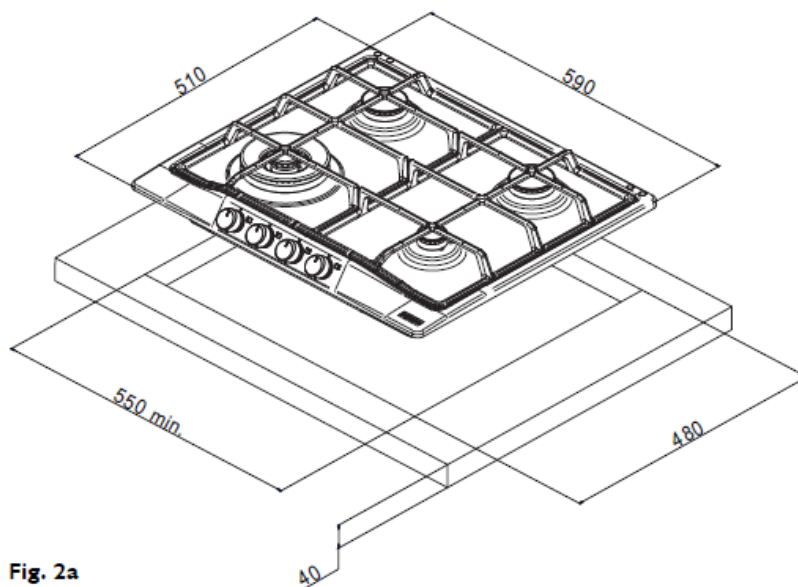


Fig. 2a

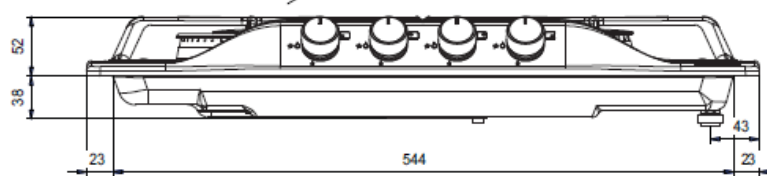


Fig. 2b

FHTL 604 3G TC  
FHTL 604 4G

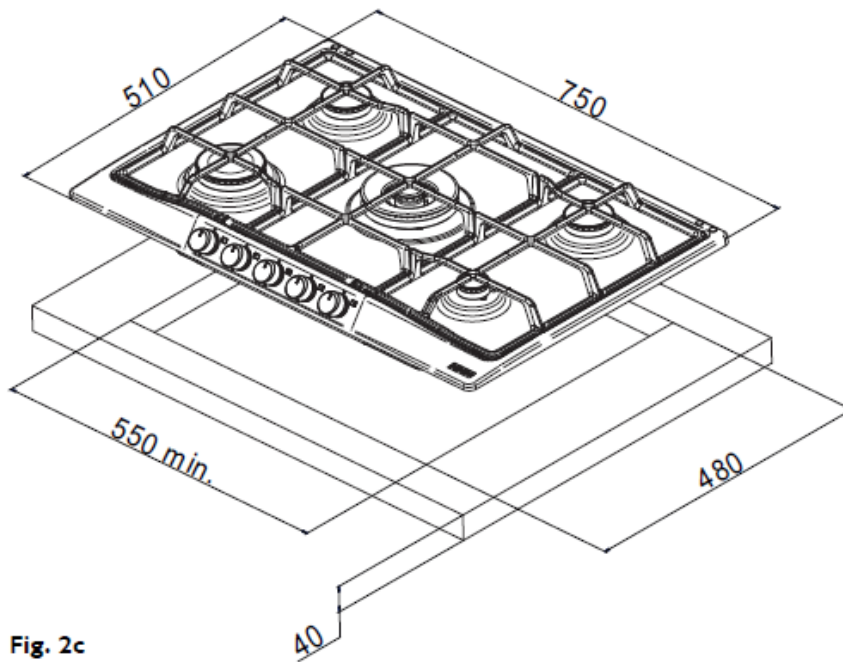


Fig. 2c

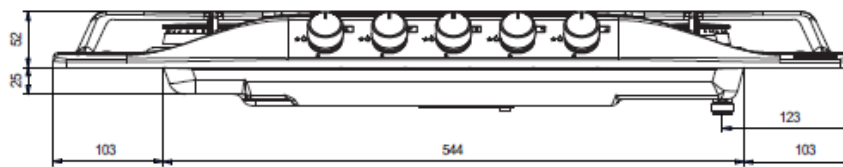


Fig. 2d

FHTL 755 4G TC

Obr. 3 / Obr. 4

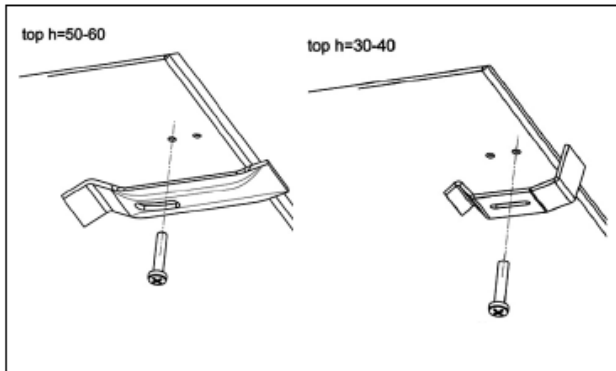


Fig. 3

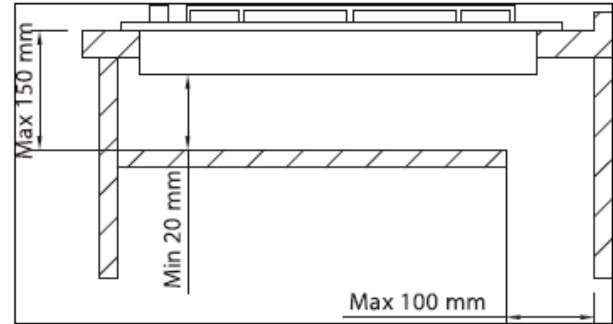


Fig. 4

# Obsah

|  |   |
|--|---|
| Úvod.....                                  | 5 |
| Jak budu používat moji varnou desku? ..... | 5 |
| Čištění a údržba varné desky .....         | 5 |
| Servis .....                               | 6 |
| Bezpečnostní pokyny .....                  | 6 |
| Instalace .....                            | 7 |
| Technické údaje .....                      | 9 |

## Úvod

Děkujeme Vám za to, že jste si zvolili výrobek společnosti Franke. Chceme Vás požádat, abyste si před uvedením tohoto zařízení do provozu pečlivě přečetli pokyny a rady uvedené v tomto návodu. Ušnadní Vám to jeho používání a prodlouží dobu jeho provozuschopnosti. Ušchovejte si pečlivě tento návod, abyste se k němu mohli kdykoliv později vrátit.

## Jak budu používat varnou desku?

### Zapalování hořáků

U těchto modelů je zapalování umístěno v ovládacím knoflíku. Při zapalování hořáků dodržujte následující postup:

1. Stiskněte příslušný ovládací knoflík a otočte jím.
2. Vyčkejte s pevně stlačeným knoflíkem po dobu 3 – 4 vteřin, která je potřebná k tomu, aby jiskry zapálily plyn proudící z hořáku a mohl se nahřát termočlánek.
3. Knoflík poté uvolněte a otočte jím proti směru hodinových ručiček (u modelů 604 a 1204 až k symbolu zapnuto) za účelem nastavení velikosti plamene. V případě, že plamen zhasne, musíte celý postup, počínaje bodem 1, zopakovat.



#### Vysvětlení symbolů

- |     |                                 |
|-----|---------------------------------|
| ○ : | Uzavřený stav plynového ventilu |
| ★ : | Zapálení a nejvyšší výkon       |
| ● : | Nejnižší výkon                  |

### Volba varné nádoby

Za účelem dosažení menší spotřeby plynu a lepšího výkonu hořáků doporučujeme používat varné nádoby o průměru odpovídající velikosti hořáků, aby se zabránilo prošlehávání plamene kolem stěny hrnce (viz. tabulka na str. 9 a 10).

### Automatické bezpečnostní ventily

Tyto varné desky jsou vybaveny bezpečnostním zařízením, které automaticky uzavře ventil plynu v případě, že plamen hořáku neplánovaně zhasne v důsledku průvanu, překypění nebo přechodného výpadku v dodávce plynu. Toto zařízení zafunguje asi za 30 vteřin po zhasnutí plamene.

## Čištění a údržba varné desky

**Před servisními zásahy prováděnými na varné desce vytáhněte vždy síťovou vidlici nebo vypněte proud hlavním vypínačem elektroinstalace a uzavřete přívod plynu.**

- Bezpodmínečně se vyhněte používání parních čističů, kovových houbiček či ocelové vlny, kyseliny solné nebo jiných výrobků a prostředků, které mohou zanechávat škrábance nebo matné skvrny.
- Neopouštějte na varné desce žádné substance s obsahem kyselin nebo alkálií (louhů).
- Nepoužívejte žádné špičaté předměty, abyste nepoškodili těsnění mezi rámem a pracovní plochou.
- Nepoužívejte výrobky obsahující písek, alkálie, kyseliny či chloridy, spreje na pečicí trouby ani přípravky pro čištění myček nádobí.
- Vyfťete desku po každém čištění vlhkou cestou do sucha, aby se na ní netvořily vápenaté usazeniny.
- Odstraňte s desky neprodleně veškeré překypělé potraviny s obsahem cukru.
- Hrubé nečistoty odstraňujte pomocí vlhkého hadříku.
- Všechny rošty, krytky a korunky hořáků můžete s desky sejmut a očistit je v teplé mýdlové vodě. Poté je pečlivě osušte. V ŽÁDNÉM PŘÍPADĚ JE NEMYJTE V MYČCE NÁDOBÍ. Přesvědčte se, zda jsou průchody plynu zcela čisté.
- V důsledku působení tepla se časem může původní barva roštů změnit.

## Servis

V případě, že by se na této varné desce objevila závada, obraťte se na servisní středisko. Kontakt najdete na [www.franke.cz](http://www.franke.cz).

**V žádném případě se neobracejte na neautorizované techniky.**

**Vaše servisní centrum potřebuje znát následující údaje:**

- druh poruchy
- model výrobku (Art)
- sériové číslo (S.N.)

Tyto údaje najdete na typovém štítku nalepeném na záručním listu nebo na spodním krytu desky.

## Bezpečnostní pokyny

**Obracejte se v dále uvedených případech výlučně jen na kvalifikovaný odborný personál:**

- Instalace (viz oddíl „Instalace“)
- V případě pochybností týkajících se provozu tohoto zařízení.

**Obracejte se v dále uvedených případech na výrobcem autorizované servisní centrum:**

- pokud se ihned po vybalení vyskytnou pochybnosti o neporušeném stavu desky.
- za účelem výměny kabelu nebo při jeho poškození.
- při provozním výpadku nebo provozní poruše varné desky.

### Všeobecné pokyny

určené pro zajištění bezpečného a bezporuchového provozu tohoto zařízení:

- Obracejte se výlučně na autorizovaná servisní centra.
- Požadujte vždy originální náhradní díly.
- Varná deska je určena pro použití v domácnosti. Neprovádějte na ní žádné změny.
- Elektrická bezpečnost tohoto zařízení je zaručena pouze tehdy, když je správně připojené na funkční a zákonným ustanovením odpovídající uzemnění (ochranný vodič).
- Tento spotřebič nesmí být obsluhován osobami s omezenými fyzickými, senzorickými nebo duševními schopnostmi nebo s chybějícími zkušenostmi (znalostmi), včetně dětí. Spotřebič mohou používat jen tehdy, pokud byly o manipulaci se spotřebičem poučeny odpovědnou osobou a ta za ně přebírá plnou odpovědnost za jejich bezpečí
- **Dávejte pozor na to, abyste se během vaření nedotknuli značně rozpálených odstavných roštů a nedovolte především přístup dětem.**
- Omezte se na vaření jídel a nepoužívejte desku pro jiné účely.
- V případě jakéhokoliv údržbářského zásahu nebo při poruše odpojte desku od elektrické sítě a přívodu plynu.
- Varná deska, která se nepoužívá, musí mít všechny knoflíky ve vypnutém stavu.

**Dbejte na to, aby děti nepřišly do styku s dále uvedenými částmi:**

- Ovládací knoflíky a v principu i celé toto zařízení.
- Součásti obalu (plastikové sáčky, polystyrén, kovové svorky a další).
- Varná deska během provozu a bezprostředně i po něm, kvůli rozpálení varné zóny.
- Nepoužívaná deska (v tom případě je zapotřebí odstranit součásti, které by mohly představovat možné nebezpečí).

**Vyvarujte se následujících činností:**

- Styk varné desky s vlhkými částmi těla.
- Obsluha varné desky s bosýma nohama.

- Tahání za kabel za účelem vytažení síťové vidlice ze zásuvky.
- Jakékoli neodborné nebo nebezpečné činnosti.
- Styk síťového kabelu ostatních přístrojů s horkými částmi varné desky.
- Vystavení varné desky vlivům počasí.
- Používání desky jako odstavné plochy.
- Používání hořlavých kapalin v blízkosti desky.
- Používání adaptéru, vícenásobné zásuvky a nebo prodlužovacího kabelu.
- Instalace nebo opravy tohoto zařízení bez pomoci kvalifikovaného odborného personálu.

### Důležitá upozornění

- Nestavte na hořáky žádné nestabilní nebo zdeformované varné nádoby, abyste se vyhnuli nehodám způsobeným převrnutím nebo překypěním.
- Pokud je Vaše varná deska opatřena krytem, pamatujte, že hořáky musí vychladnout předtím, než je můžete zakrýt.
- Pokud varnou desku nepoužíváte, uzavřete kohout na přívodu plynu.
- Před instalací varné desky se ubezpečte o tom, že plynová přípojka odpovídá podmínkám, které jsou na ní uvedeny. Údaj o druhu plynu, na který je varná deska seřízená, můžete zjistit na typovém štítku umístěném na spodním krytu desky. Toto zařízení není napojené na sběrnou hubici pro odtah spalin. Jeho instalace a připojení musí odpovídat platným předpisům. Zvláštní péči je nutno věnovat též příslušným předpisům pro větrání. Při používání plynových varných zařízení vzniká v prostoru, ve kterém jsou nainstalovány teplo a vlhkost. Dbejte proto na dostatečné větrání prostoru: udržujte přirozené otvory pro výstup vzduchu volně nebo nainstalujte mechanické odvětrávací zařízení (odsávač par s odvětracím kanálem). V důsledku intenzivního a dlouhodobého používání varné desky se může ukázat nutnost zvýšeného odvětrávání, které dosáhneme např. otevřením okna nebo zvýšením sacího tahu odsavače, pokud je nainstalovaný.

**Výrobce neručí za případné škody způsobené chybně provedenou instalací, neodborným, chybným nebo nevhodným použitím.**

## Instalace

Následující text přináší popis pracovních kroků, které je nutno učinit při instalaci jak plynových, tak i elektrických zařízení. Tyto činnosti musí provádět odborně způsobilí kvalifikovaní technici v souladu s příslušnými předpisy, protože jejich provádění nezkušenými osobami představuje zdroj nebezpečí.

Výrobce neručí ani za osobní ani za věcné škody způsobené zanedbáním existujících předpisů. V případě plynových zařízení je nutno postupovat podle národních předpisů platných v době jejich instalace.

### Příprava skříňky a pracovní desky

Tento návod se vztahuje na vestavnou varnou desku třídy 3.

V pracovní desce proveďte výřez pro vestavbu desky odpovídající rozměrům uvedeným na obr. 2.

Výřez pro vestavbu situujte v každém případě do nejvhodnější možné polohy, protože plynová hadice nesmí přijít do styku se stěnami pečicí trouby, která se případně může nacházet pod varnou deskou.

### Montáž do pracovní desky

Po napojení přívodů nainstalujte na horní okraj řezu dodaný těsnicí pásek a nainstalujte na něj varnou desku. Poté opatrně našroubujte a pevně přitáhněte upevňovací háky (obr. 3) a odstraňte přebytečný tmel.

### Upozornění

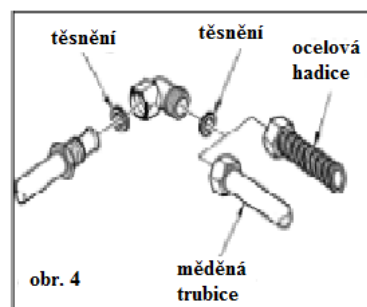
Pokud není varná deska nainstalovaná nad pečicí troubou, musí být opatřena oddělovací stěnou (obr. 4).

### Plynová přípojka

Připojení varné desky na přívodní plynové vedení proveďte v souladu s příslušnými předpisy, avšak až poté, co zajistíte, aby byla deska seřízena pro správný druh plynu. Pokud tomu tak není, je nutno provést kroky popsané v oddíle „Výměna trysky“ (str. 8). V případě zásobování zkapalněným plynem je nutno použít regulátor tlaku odpovídající příslušným předpisům.

Připojení na plynové vedení je možno provést dvěma různými způsoby:

- A Připojení varné desky prostřednictvím měděného potrubí o průměru 12 mm, jak je znázorněno na obr. 4. Těsnost se zajistí použitím těsnění, které je dodáváno jako součást příslušenství.
- B Připojení varné desky prostřednictvím ocelové hadice s kompaktní stěnou. Také v tomto případě se těsnost zajistí použitím těsnění, které je dodáváno v příslušenství. Postupujte přitom podle příslušných norem pro plynová zařízení.



Pomocí mýdlového roztoku se můžete přesvědčit, že hotová přípojka nevykazuje žádné netěsnosti.

### Odvětrání prostoru

Přesvědčte se o tom, že prostor, ve kterém je varná deska nainstalovaná, je prostřednictvím otvorů pro výdech vzduchu trvale odvětráván, nebo že je opatřen odvětrávacími kanály, aby jimi mohl proudit čerstvý vzduch, v souladu s požadavky platných norem.

Všechny odvětrávací otvory musí:

1. disponovat průchodností o průřezu nejméně 100 cm<sup>2</sup>,
2. být umístěny tak, aby je nebylo možno zakrýt ani zvenčí, ani zevnitř,
3. být chráněny tak, aby nedocházelo k omezení průchozího průřezu potřebného k odvětrávání a
4. být umístěny v takové výšce od podlahy, která nebude omezovat odtah spalin.

Pokud jsou výdechy vzduchu zavedeny stěnou do sousedního prostoru, musí mít tento přímé větrání a nesmí to být:

1. ložnice
2. společenský prostor budovy
3. požárně nebezpečný prostor

Před přezkoušením varné desky se ubezpečte, že v prostoru, do kterého vyústuje výdech vzduchu, není podtlak způsobený provozem nějakého jiného spotřebiče a že je mezi oběma těmito prostorami / místnostmi zajištěno trvalé provětrávání prostřednictvím volných proudů. Za tímto účelem můžete např. zvětšit mezeru mezi dveřmi a podlahou. Odtah spalin by měl být zajištěn prostřednictvím odsavače par, který je zaústěn do komínu, kouřovodu nebo přímo do venkovního prostoru.

### Přístup k varné desce

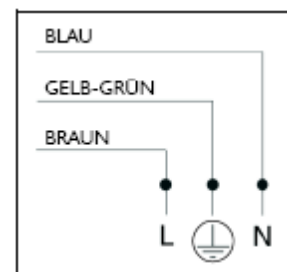
Za účelem získání přístupu k přípojkám s jejich funkčními prvky postupujte následovně:

- Sejměte rošty, krytky a korunky hořáků.
- Stáhněte ovládací knoflíky s jejich čepů.
- Odšroubujte šrouby připevňující hořáky k varné desce.
- Zvedněte desku.

### Elektrická přípojka

Varná deska FRANKE je vybavena třížilovým napájecím kabelem s volným zakončením.

U pevné instalace varné desky se předpokládá možnost odpinání s takovou vzdáleností mezi kontakty, která v případě přepětí kategorie III umožní oddělení od sítě a celkové vypnutí. Ujistěte se o tom, že:



- a) vidlice i zásuvka jsou dimenzované na proud 16 A
- b) obě jsou snadno přístupné a tak provedené, že při zasouvání a vysouvání vidlice není přístupná dotyku žádná součást, která by byla pod napětím
- c) se vidlice nechá zasouvat bez odporu, a že je po instalaci varné desky přístupná.
- d) varná deska po vestavění do skříňky nedosedá na síťovou vidlici
- e) na jednu a tutéž vidlici nejsou připojena kabelová zakončení dvou přístrojů
- f) při náhradě síťového kabelu novým tento odpovídá specifikaci 3 x 0,5 mm<sup>2</sup>, typ H05VV-F
- g) připojení volných konců kabelu bez pochybností odpovídá vyobrazenému pólování (hnědá/BRAUN = fázový vodič, modrá/BLAU = nulový vodič, žluto-zelená/GELB-GRÜN = ochranný vodič (tzv. uzemnění)).

**Poznámka:** Ubezpečte se o tom, že je elektrická instalace ve Vašem bytě (pokud jde o napětí, maximální příkon a druh proudu) kompatibilní s Vaší varnou deskou FRANKE.



## Výměna trysek

Poznámka: Z výroby jsou všechny naše přístroje vybaveny na zemní plyn (G20).

V případě provozu na jiný druh plynu je nutno trysky podle dále uvedeného postupu vyměnit:

1. Sejměte rošty, krytky a korunky hořáků.
2. Trysky vyšroubujte a nahraďte je dodanými tryskami, které odpovídají druhu plynu ve Vašem plynovém vedení. Ověřte si, že jejich označení souhlasí s označením uvedeným v připojené tabulce (str. 9 a 10).
3. Nasadte opět korunky hořáků, krytky hořáků a rošty.
5. U těchto hořáků odpadá regulace vzduchu.

## Upozornění:

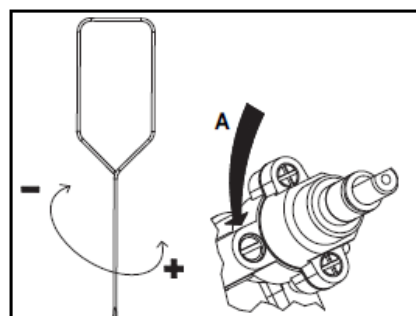
Při přestavbě hořáků na jiný druh plynu je nutno upevnit na odpovídající místo typového štítku příslušnou samolepící etiketu (dodáváno jako součást příslušenství).

Pro provoz s LPG (G30 nebo G31) musí být šroub pro seřízení nejmenší velikosti plamene zcela utažen. Tyto přístroje se dodávají v kategorii II 2H3+.

## Seřízení plamene

- Sejměte ovládací knoflíky (tahem).
- Zapalte hořáky a otáčejte seřizovacím šroubem proti směru hodinových ručiček, chcete-li plamen zmenšit a po směru ručiček, má-li se plamen zvětšit.

Seřizovací šroubovák se dodává jako součást příslušenství.

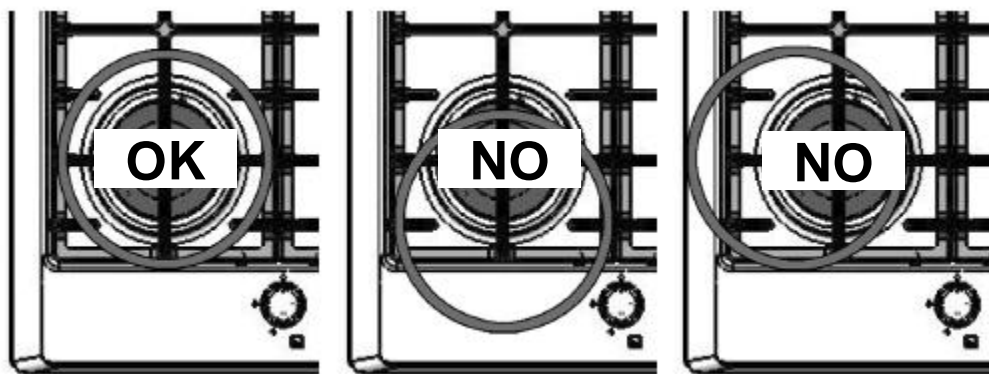


## Technické údaje

| Technické údaje  |                      | FHTL 604 3G TC                                |  |                             |                                  |                                       |  |
|--|----------------------|---|--|-----------------------------|----------------------------------|---------------------------------------|--|
| Kategorie přístroje:   |                      | II 2H3+ (G20=20mbar >> G30/G31 =28-30/37mbar) |  |                             |                                  |                                       |  |
| HOŘÁK  | JMENOVITÝ VÝKON (kW) | REDUKOVANÝ VÝKON (kW)                         | JMENOVITÁ SPOTŘEBA G20 (m <sup>3</sup> /h) | TRYSKY G20 20 mbar (mm/100) | JMENOVITÁ SPOTŘEBA G30/G31 (g/h) | TRYSKY G30/G31 28-30/37 mbar (mm/100) | MAXIMÁLNÍ DOPORUČENÝ PRŮMĚR HRNCE (mm) |
| Přídavný hořák   | 1,00                 | 0,55  | 0,095                                      | 77                          | 73                               | 50                                    | 140                                    |
| Standardní hořák   | 1,75                 | 0,70  | 0,167                                      | 118                         | 127                              | 66                                    | 200                                    |
| Hořák s trojitou korunkou  | 3,80                 | 2,10  | 0,362                                      | 141                         | 277                              | 98                                    | 240                                    |
| CELKOVÝ JMENOVITÝ INSTALOVANÝ VÝKON PLYNU (kW)   |                      |   |  |                             |                                  | 8,30                                  |  |
| CELKOVÁ JMENOVITÁ SPOTŘEBA - PLYN G20 (m <sup>3</sup> /h)  |                      |   |  |                             |                                  | 0,791                                 |  |
| CELKOVÁ JMENOVITÁ SPOTŘEBA - PLYN G30/G31 (g/h)  |                      |   |  |                             |                                  | 604                                   |  |
| PŘÍKON / NAPĚTÍ / PROUD / FREKVENCE  |                      |   |  |                             |                                  | 0,6 W / 220-240 V / 16 A / 50-60 Hz   |  |
| OBJEM VZDUCHU POTŘEBNÉHO PRO SPALOVÁNÍ (2m <sup>3</sup> /h na kW instalovaného jmenovitého výkonu plynu) |                      |   |  |                             |                                  |                                       | 16,60                                  |

| Technické údaje  |                     | FHTL 604 4G                                  |   |                             |                                 |  |  |
|--|---------------------|--|---|-----------------------------|---------------------------------|--|--|
| Kategorie přístroje:   |                     | II 2H3+ (G20=20mbar >> G30/G31=28-30/37mbar) |   |                             |                                 |  |  |
| HOŘÁK  | JMENOVIÝ VÝKON (kW) | REDUKOVANÝ VÝKON (kW)                        | JMENOVIÝ SPOTŘEBA G20 (m <sup>3</sup> /h) | TRYSKY G20 20 mbar (mm/100) | JMENOVIÝ SPOTŘEBA G30/G31 (g/h) | TRYSKY G30/ G31 28-30/37 mbar (mm/100) | MAXIMÁLNÍ DOPORUČENÝ PRŮMĚR HRNCE (mm) |
| Přídavný hořák   | 1,00                | 0,55   | 0,095                                     | 77                          | 73                              | 50                                     | 140                                    |
| Standardní hořák   | 1,75                | 0,70   | 0,167                                     | 118                         | 127                             | 66                                     | 200                                    |
| Rychlohořák  | 3,00                | 1,10   | 0,286                                     | 129                         | 218                             | 85                                     | 220                                    |
| CELKOVÝ JMENOVIÝ INSTALOVANÝ VÝKON PLYNU (kW)  |                     |  |   |                             |                                 | 7,50                                   |  |
| CELKOVÁ JMENOVIÝ SPOTŘEBA - PLYN G20 (m <sup>3</sup> /h)   |                     |  |   |                             |                                 | 0,715                                  |  |
| CELKOVÁ JMENOVIÝ SPOTŘEBA - PLYN G30/G31 (g/h)   |                     |  |   |                             |                                 | 545                                    |  |
| PŘÍKON / NAPĚTÍ / PROUD / FREKVENCE  |                     |  |   |                             |                                 | 0,6 W / 220-240 V / 16 A / 50-60 Hz    |  |
| OBJEM VZDUCHU POTŘEBNÉHO PRO SPALOVÁNÍ (2m <sup>3</sup> /h na kW instalovaného jmenovitého výkonu plynu) |                     |  |   |                             |                                 |  | 15,00                                  |

| Technické údaje  |                     | FHTL 755 4G TC                               |   |                             |                                 |  |  |
|--|---------------------|--|---|-----------------------------|---------------------------------|--|--|
| Kategorie přístroje:   |                     | II 2H3+ (G20=20mbar >> G30/G31=28-30/37mbar) |   |                             |                                 |  |  |
| HOŘÁK  | JMENOVIÝ VÝKON (kW) | REDUKOVANÝ VÝKON (kW)                        | JMENOVIÝ SPOTŘEBA G20 (m <sup>3</sup> /h) | TRYSKY G20 20 mbar (mm/100) | JMENOVIÝ SPOTŘEBA G30/G31 (g/h) | TRYSKY G30/ G31 28-30/37 mbar (mm/100) | MAXIMÁLNÍ DOPORUČENÝ PRŮMĚR HRNCE (mm) |
| Přídavný hořák   | 1,00                | 0,55   | 0,095                                     | 77                          | 73                              | 50                                     | 140                                    |
| Standardní hořák   | 1,75                | 0,7  | 0,167                                     | 118                         | 127                             | 66                                     | 200                                    |
| Rychlohořák  | 3,00                | 1,10   | 0,286                                     | 129                         | 218                             | 85                                     | 220                                    |
| Hořák s trojitou korunkou  | 3,80                | 2,10   | 0,362                                     | 141                         | 277                             | 98                                     | 240                                    |
| CELKOVÝ JMENOVIÝ INSTALOVANÝ VÝKON PLYNU (kW)  |                     |  |   |                             |                                 | 11,30                                  |  |
| CELKOVÁ JMENOVIÝ SPOTŘEBA - PLYN G20 (m <sup>3</sup> /h)   |                     |  |   |                             |                                 | 1,077                                  |  |
| CELKOVÁ JMENOVIÝ SPOTŘEBA - PLYN G30/G31 (g/h)   |                     |  |   |                             |                                 | 822                                    |  |
| PŘÍKON / NAPĚTÍ / PROUD / FREKVENCE  |                     |  |   |                             |                                 | 0,6 W / 220-240 V / 16 A / 50-60 Hz    |  |
| OBJEM VZDUCHU POTŘEBNÉHO PRO SPALOVÁNÍ (2m <sup>3</sup> /h na kW instalovaného jmenovitého výkonu plynu) |                     |  |   |                             |                                 |  | 22,60                                  |



Používání hrnců s větším než udaným průměrem může vést k přehřátí knoflíků a krycí desky a při delším používání může mít za následek zažloutnutí povrchu (pokud je vyrobený z nerezové oceli).

Společnost Franke neručí za případné škody vzniklé nedodržením uvedených pokynů.



Toto zařízení splňuje dále uvedené směrnice EU:

- 90/396/EEC (plynové přístroje),
- 2006/95/EEC (nízké napětí),
- 2004/108 ECC (elektromagnetická kompatibilita)



**Franke s.r.o.**  
**Kolbenova 17**  
**190 00 PRAHA 9**  
**[www.franke.cz](http://www.franke.cz)**

0380701IM01

---