



## **Návod k obsluze a instalaci**

Odsavač par

**FBI 537 XS**

**FBI 737 XS**

## INFORMACE O BEZPEČNOSTI

---

**i** Pro vlastní bezpečnost a za účelem řádného fungování přístroje prosíme, abyste si před jeho instalací a zprovozněním pozorně přečetli tuto příručku. Tuto příručku je třeba uchovávat stále spolu s přístrojem, a to i v případě, že přístroj bude poskytnut nebo prodán třetím osobám. Je důležité, aby se uživatelé seznámili s veškerými aspekty fungování a bezpečnosti přístroje.

**⚠** Připojení kabelů musí provést kompetentní technik.

- Výrobce není odpovědný za případné škody způsobené nesprávně provedenou instalací či nesprávným používáním přístroje.
- Minimální bezpečnostní vzdálenost mezi varnou plochou a odsávací digestoří je 650 mm (některé modely mohou být nainstalovány do nižší výšky; viz odstavec týkající se provozních rozměrů a instalace).
- Jestliže je v návodu k instalaci plynového sporáku uvedena větší vzdálenost než výše uvedená, je třeba to vzít v úvahu.
- Zkontrolujte, zda síťové napětí odpovídá hodnotám uvedeným na štítku uvnitř digestoře.
- Vypínací zařízení musí být nainstalována do pevného systému v souladu s předpisy o elektroinstalaci.
- U přístrojů třídy I zkontrolujte, zda je síť domácího napájení vhodně uzemněna.
- Připojte digestoř k dýmníku pomocí trubice o minimálním průměru 120 mm. Trasa výparů musí být co nejkratší.
- Musí být dodrženy všechny normy týkající se odvodu vzduchu.
- Nepřipojujte odsávací digestoř ke komínům, které odvádějí zplodiny ze spalování (např. kotle, komíny apod.).

- Pokud je digestoř používána v kombinaci s neelektrickými přístroji (např. plynovými), musí být v místnosti zaručeno dostatečné větrání, aby nemohlo dojít k návratu plynových zplodin. Jestliže je kuchyňská digestoř používána v kombinaci s přístroji, které nejsou napájeny elektrickým proudem, záporný tlak v místnosti nesmí být vyšší než 0,04 mbar, aby nemohlo dojít ke zpětnému nasávání výparů do místnosti, kde se nachází digestoř.
- Vzduch nesmí být odváděn přes potrubí používané pro odvod výparů ze spalovacích zařízení fungujících na plyn nebo na jiná paliva.
- Pokud je napájecí kabel poškozen, jeho výměnu může provádět pouze výrobce nebo jeho servisní technik.
- Připojte zástrčku do zásuvky odpovídající normám a ve snadno přístupné poloze.
- Při realizaci technických a bezpečnostních rozměrů pro odvod výparů je třeba pečlivě dodržovat předpisy stanovené místními orgány.


**⚠ UPOZORNĚNÍ:** Před instalací digestoře odstraňte ochranné fólie.


- Použijte pouze šrouby a spojovací materiál vhodného typu pro digestoř.

**⚠ UPOZORNĚNÍ:** Nebudou-li šrouby či upevňovací zařízení namontovány podle tohoto návodu, mohlo by vzniknout nebezpečí zasažení elektrickým proudem.

- Nepozorujte přímo optickými přístroji (dalekohledem, lupou...).
- Pod kuchyňskou digestoří nepřipravujte flambované pokrmky, je zde nebezpečí požáru.
- Tento přístroj může být používán dětmi ve věku nad 8 let a osobami se sníženými psycho-fyzickými-smyslovými nebo duševními schopnostmi nebo bez patřičných zkušeností a znalostí, pokud jsou pod pečlivým dohledem nebo byly seznámeny s pokyny k použití přístroje bezpečným způsobem a rozumí jeho rizikům. Zkontrolujte, zda si děti nehrají s přístrojem. Čištění a údržba, které mají být vykonávány uživatelem, nesmí být prováděny dětmi, pokud nejsou pod dohledem.
- Děti musí být pod dohledem, kontrolujte, aby si nehrály s přístrojem.

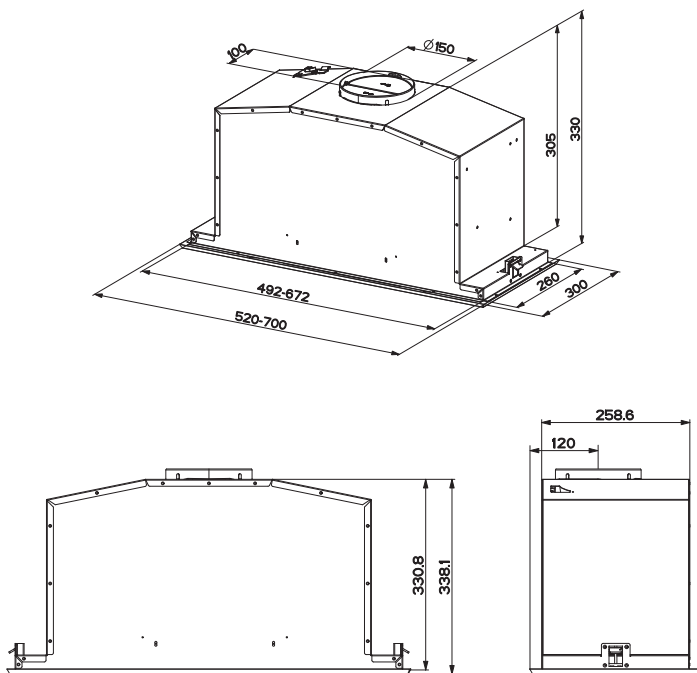
- Příklad nesmí být používán osobami (včetně dětí) se sníženými psychofyzicko-smyslovými schopnostmi nebo s nedostatečnými zkušenostmi či znalostmi, s výjimkou případů, kdy jsou pod dostatečným dohledem a byly dostatečně poučeny.

 Některé přístupné části mohou při používání varných přístrojů dosahovat vysokých teplot.

- Vyčistěte a/nebo vyměňte filtry po uvedené době (nebezpečí vznícení). Řiďte se odstavcem Údržba a čištění.
- Pokud je digestoř používána současně s plynovými přístroji nebo přístroji, které používají nějaké jiné palivo, v místnosti musí být vhodné větrání (neaplikuje se na přístroje, které pouze vypouštějí vzduch do místnosti).
- Symbol  na výrobku nebo na jeho obalu označuje, že výrobek nemůže být zlikvidován jako normální domácí odpad. Výrobek, který má být likvidován, musí být odevzdán do specializovaných sběrů pro recyklaci elektrických a elektronických komponentů. Tím, že se ujistíte o řádném provedení likvidace tohoto výrobku, přispějete k zabránění případného negativního dopadu na životní prostředí a na zdraví osob, který by mohla mít nesprávně provedená likvidace. Podrobnější informace o recyklaci tohoto výrobku získáte na obecním úřadě, v místním podniku pro sběr domácího odpadu nebo v obchodě, kde jste spotřebič zakoupili.

# HLAVNÍ PARAMETRY

## Prostorový rozměr



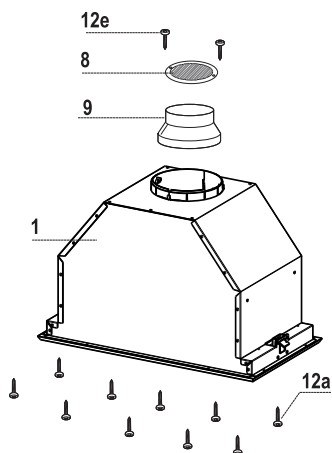
## Součásti

Poz.	Ks	Součásti přístroje
1	1	Tělo odsavače se spínači, osvětlením, větraky, filtrem
8	1	mřížka pro odvod vzduchu (pouze pro recirkulaci)
9	1	Redukce 150-120 mm

Poz.	Ks	Montážní součásti
12a	10	Šrouby
12e	2	Šrouby 2,9 x 9,5

## KsDo kumentace

1	Návod k obsluze
---	-----------------

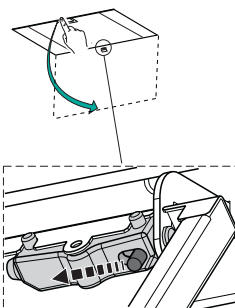
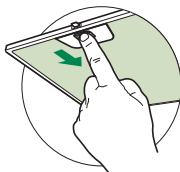


# INSTALACE

## Instalace odsavače

### PŘED INSTALACÍ ODSAVAČE DO SKŘÍŇKY PROVEĎTE NÁSLEDUJÍCÍ:

- Tahem otevřete spodní panel odsavače.
- Uvolněte panel z tělesa digestoře pomocí páčky čepu připevnění.



- Odstraňte tukové filtry.

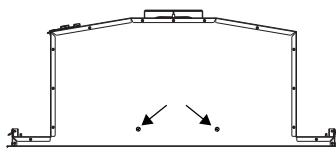
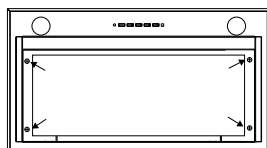
- Rozpojte konektory dle obrázku.



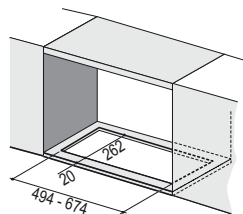
- Odpojte kabely světel pomocí konektorů



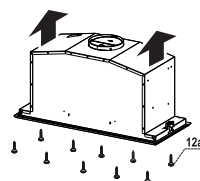
- Odstraňte rám a to tak, že vyšroubujete 6 šrouby.



- Odsavač můžete namontovat přímo pod horní skříňku (min. vzdálenost od varné desky je 650 mm).
- Vyříznete otvor ve skřínce dle obrázku.
- Odsavač připevníte pomocí 10 šroubů **12a**.



- Znovu přišroubujte rám pomocí 6 šroubů, které jste předtím odstranili, znovu připojte kabely ovládání a světel a namontujte tukový filtr a panel.

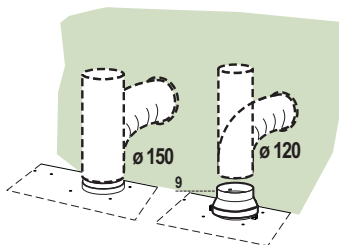


## Přípojky

### VÝSTUP VZDUCHU U NASÁVACÍHO PŘÍPOJENÍ

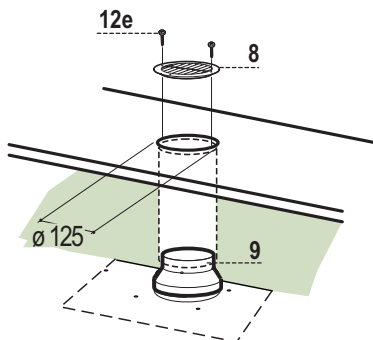
Při instalaci v nasávacím provedení připojte digestoř k výstupnímu potrubí prostřednictvím pevné nebo ohebné trubky  $\varnothing$  150 nebo 120 mm, kterou zvolí instalační technik.

- K instalaci trubky  $\varnothing$  120 mm je nutné použít redukční přírubu **9** na výstupu z tělesa digestoře.
- Trubku připevněte vhodnými stahovacími páskami. Tento materiál není součástí vybavení.
- Vyjměte případné uhlíkové filtry proti zápachu.



### VÝSTUP VZDUCHU U FILTRAČNÍHO PŘÍPOJENÍ

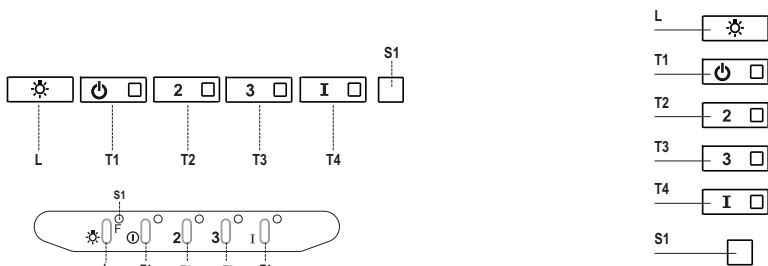
- Na případné podpěře nad digestoří vyvrtejte otvor o  $\varnothing$  125 mm.
- Nasadte redukční přírubu **9** na výstup z tělesa digestoře.
- Pomocí pevné či ohebné trubice o  $\varnothing$  120 mm připojte přírubu k výstupnímu otvoru na podpěře nad digestoří.
- Trubicu upevněte vhodnými stahovacími páskami. Potřebný materiál není součástí vybavení.
- Upevněte směrovatelnou mřížku **8** na výstup pomocí dvou šroubů **12e** (2,9 x 9,5), které jsou součástí vybavení.
- Zkontrolujte, zda je přítomen uhlíkový filtr proti zápachu.



### ELEKTRICKÉ PŘÍPOJENÍ

- Připojte digestoř k napájecí síti za použití dvoupólového vypínače s nejméně 3 mm vzdáleností mezi kontakty.

# POUŽITÍ



## Ovládací panel

Tlačítko	Led	Funkce
<b>L</b>	-	Zapíná/vypíná osvětlení s maximální jasností.
<b>T1</b>	Svítil stále	Spouští/ vypíná motor na jedničku.
<b>T2</b>	Svítil stále	Spouští motor na dvojku.
		Při stisknutí tlačítka zhruba na 5 sekund, při vypnutí všech spotřebičů (motor + světla), se aktivuje alarm uhlíkových filtrů a bude se zobrazovat dvojblikání příslušné kontrolky led. Chcete-li alarm deaktivovat, stiskněte znovu tlačítko na 5 sekund, poté se bude zobrazovat jedno blikání příslušné kontrolky led.
<b>T3</b>	Svítil stále	Spouští motor na trojku.
		Při stisknutí tlačítka zhruba na 3 sekundy, při vypnutí všech spotřebičů (motor + světla), se provede reset a bude se zobrazovat trojblikání kontrolky led <b>S1</b> .
<b>T4</b>	Svítil stále	Spouští motor na INTENZÍVNÍ rychlost. Tato rychlost je časově omezena na 6 minut. Po uplynutí této doby se systém automaticky navrátí na rychlost, která byla předtím zvolena. Dojde-li k její aktivaci s vypnutým motorem, po uplynutí této doby systém přejde do režimu OFF.
		Při stisknutí na 5 sekund se zprovozní dálkové ovládání a bude se zobrazovat dvojblikání těžké kontrolky led. Při stisknutí tlačítka na 5 sekund se deaktivuje dálkové ovládání a bude se zobrazovat pouze jedno blikání příslušné kontrolky led.
<b>S1</b>	Svítil stále	Signalizuje alarm nasycení kovových tukových filtrů a nutnost jejich umytí. Tento alarm se spustí po 100 hodinách skutečného provozu digestoře.
	Bliká	Signalizuje (je-li aktivován) alarm nasycení uhlíkového filtru proti zápachu, který je nutné vyměnit; je také nutné umýt kovové tukové filtry. Alarm nasycení uhlíkového filtru proti zápachu se spustí po 200 hodinách skutečného provozu digestoře.



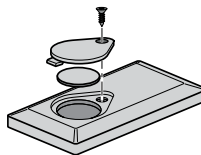
# ČIŠTĚNÍ A ÚDRŽBA

---

## DÁLKOVÝ OVLADAČ (VOLITELNĚ)

Tento přístroj může být ovládán pomocí dálkového ovladače napájeného baterií 3 V typu CR2032 (není součástí dodávky).

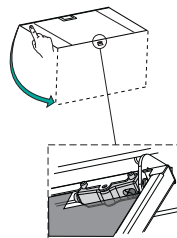
- Nepokládejte dálkový ovladač do blízkosti tepelných zdrojů.
- Použité baterie nevyhazujte do okolního prostředí, ale zlikvidujte je ve speciálních kontejnerech.



---

## Otevření panelu

- Panel otevřete zatažením.
- Vyčistěte jeho vnější plochy vlhkým hadříkem a neutrálním tekutým čisticím prostředkem.
- Vyčistěte i vnitřek vlhkým hadříkem a neutrálním čisticím prostředkem; nepoužívejte mokré hadříky nebo houbičky, vodní proud ani abrazivní látky.



---

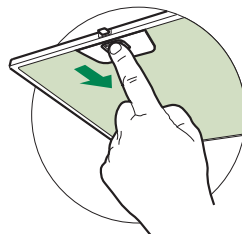
## Kovové tukové filtry

Tyto filtry lze mýt i v myčce, je třeba je umýt tehdy, když se rozsvítí kontrolka Led S1 nebo alespoň zhruba každé 2 měsíce používání, při obzvláště intenzivním používání i častěji.

## ČIŠTĚNÍ FILTRŮ

### Reset signalizace alarmu

- Vypněte světla a motor nasávání.
- Stiskněte tlačítko T3 a držte jej stisknuté alespoň 3 sekundy, dokud nezačne trojblíknání kontrolky led na potvrzení.



### Čištění filtrů

- Otevřete dvířka.
- Vytáhněte filtr tak, že ho zatlačíte směrem k zadní části jednotky a současně stáhněte dolů.
- Umyjte filtr a dávejte pozor, abyste ho neohnuli, před nasazením ho nechte uschnout (případná změna barvy povrchu, k níž by mohlo dojít při dlouhodobém používání filtru, v žádném případě neovlivní jeho účinnost).
- Při opětovném nasazování udržujte držadlo směrem k viditelné vnější části.
- Zavřete dvířka.

## Uhlíkové filtry proti zápachu (filtrační provedení)

---

Tento filtr nelze mýt ani regenerovat, je třeba jej vyměnit, když bliká kontrolka led **S1** nebo alespoň každé čtyři měsíce. K signalizaci alarmu, je-li aktivována, dojde pouze v případě, jestliže je spuštěn motor nasávání.

### Aktivace signalizace alarmu

- U digestoří s filtračním provedením je třeba signalizaci alarmu nasycení filtrů aktivovat při instalaci nebo dodatečně.
- Vypněte světla a motor nasávání.
- Stiskněte na **5 sekund** tlačítko **T2**, dokud nezačne dvojblikání kontrolky led na potvrzení:

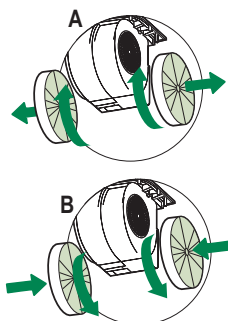
### VÝMĚNA

#### Reset signalizace alarmu

- Vypněte světla a motor nasávání.
- Stiskněte tlačítko **T3** a držte jej stisknuté alespoň 3 sekundy, dokud nezačne trojblikání kontrolky led na potvrzení.

#### Výměna filtru

- Otevřete dvířka.
- Odstraňte tukový filtr.
- Vyjměte nasycené uhlíkové filtry proti zápachu uvedeným způsobem (**A**).
- Namontujte nové filtry uvedeným způsobem (**B**).
- Znovu namontujte tukové filtry.
- Zavřete dvířka.



---

## Osvětlení

- V případě výměny kontaktujte technický servis ("V případě nákupu kontaktujte technický servis").

**www.franke.com**

**www.franke.cz**

**www.franke.sk**

**Czech Republic**

Franke s.r.o.

190 00 Praha 9

Phone +420 281 090 411

**Slovak Republic**

Franke Slovakia s.r.o.

010 01 Žilina

Phone +421 41 733 6200



*Make  
it  
Wonderful*